



DEPARTAMENTO DE TECNOLOGÍA

I.E.S. Iturralde

EJERCICIOS DE ELECTRICIDAD



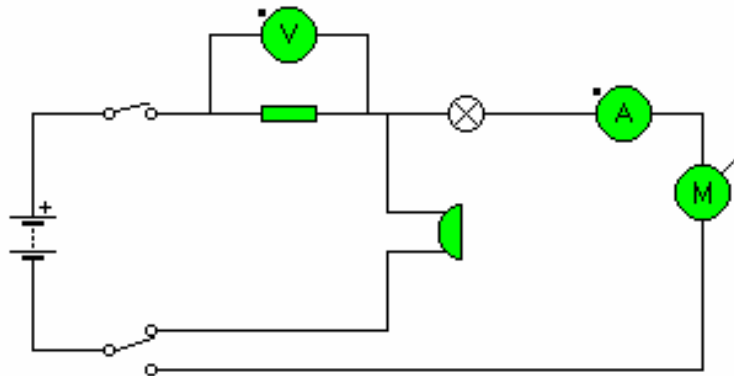
EJERCICIOS DE ELECTRICIDAD ELEMENTOS ELÉCTRICOS

1. Los cables que normalmente utilizamos están hechos con cobre porque:
 - a) El cobre tiene una resistencia eléctrica baja.
 - b) El cobre es un metal
 - c) El cobre tiene una resistencia alta

2. ¿Cuál de estos elementos es un receptor?
 - a) Una pila
 - b. Un pulsador
 - c. Un motor

3. Al atravesar una bombilla, la energía eléctrica se transforma en:
 - a) Luz y calor.
 - b. Movimiento
 - c. Sonido

4. Nombra los distintos elementos que intervienen en el circuito.



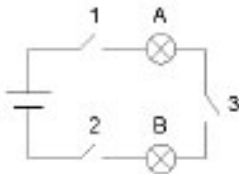
5. Calcula lo que cuesta la energía consumida por los siguientes componentes si el precio de la electricidad es 8,5070 Cents/Kwh:

Cantidad	Elemento	Características	Tiempo funcionando
1	Frigorífico	200 W	18 h
15	Alógenos	220 V, 0,4 A	240 min
1	Horno	2000 Ω , 1,2 A	5400 segundos

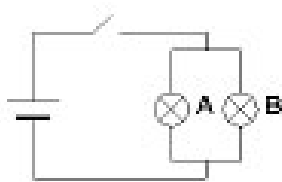
6. Un cable de cobre tiene una longitud de 5 Km. y una sección de 10 mm^2 . Si su coeficiente de resistividad es $0,017 \text{ } \Omega\text{mm}^2 /\text{m}$, calcular la resistencia que tiene.
7. Un cable de plata de sección rectangular, ancho 25 cm. y alto 10 cm., tiene una longitud de 25 km., ¿cuál es la resistividad de la plata si tiene una resistencia de $5 \text{ } \Omega$?
8. Contesta los siguientes apartados:
- ¿Cuánta energía consume una lámpara de 200 W en dos horas? , y ¿cuánta potencia?
 - ¿Qué potencia consumirá una resistencia sometida a 10 V y por la que circula una intensidad de 1 amperio?
9. Razona la veracidad o falsedad de las siguientes afirmaciones:
- El vatio es la unidad de tensión en el sistema internacional.
 - La intensidad es el trabajo consumido por un elemento del circuito en la unidad de tiempo.
 - Las pilas y baterías son generadores de corriente alterna.
 - La resistencia de un conductor es una magnitud que aumenta con la longitud del mismo, y disminuye con la sección.
10. En una bombilla leemos en el casquillo los siguientes datos: 220 V; 60 W
- ¿Qué le ocurriría si la conectamos a una pila?
 - ¿Qué intensidad circulará al conectarla a 220 V?
 - Si la tenemos encendida durante 10 h ¿Cuántos kWh consume?
11. Si tu equipo de música es de 40 W y estás escuchando música 5 h, ¿Cuántos kWh ha consumido?. Sabiendo que 1 kWh cuesta actualmente 0,08 €, ¿en cuánto has incrementado la factura de la electricidad?

ANÁLISIS DE CIRCUITOS

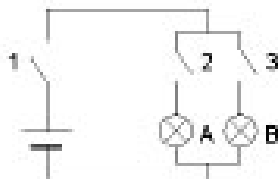
12. Si los interruptores 1, 2 y 3 están cerrados y abrimos el 3, ¿qué bombillas se apagarán? ¿Por qué?



13. ¿Qué bombillas se apagarán al abrir el interruptor? ¿Por qué?



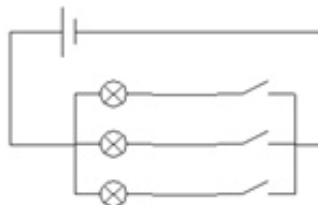
14. Si los interruptores 1, 2 y 3 están cerrados y abrimos el 3, ¿qué bombillas se apagarán? ¿Por qué?



15. ¿Qué ocurre en el siguiente circuito?



16. En el siguiente circuito



- Cada bombilla se puede encender independientemente de las demás.
- Si se funde una bombilla el resto no funciona.
- La bombilla del centro sólo se ilumina si funcionan las otras dos.

17. ¿Con cuál de estos grupos de componentes puedes realizar un circuito eléctrico?

- a) Una bombilla, un pulsador, cable y un timbre.
- b) Un motor, una pila, cable e interruptor
- c) Una pila, cable e interruptor

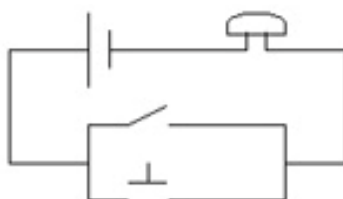
18. Un interruptor colocado en cualquier sitio de un circuito en serie afecta a todos los componentes del circuito.

- a) Verdadero
- b) Falso

19. El circuito "A" tiene 1 pila y dos bombillas conectadas en serie. El circuito "B" tiene 1 pila y dos bombillas conectadas en paralelo.

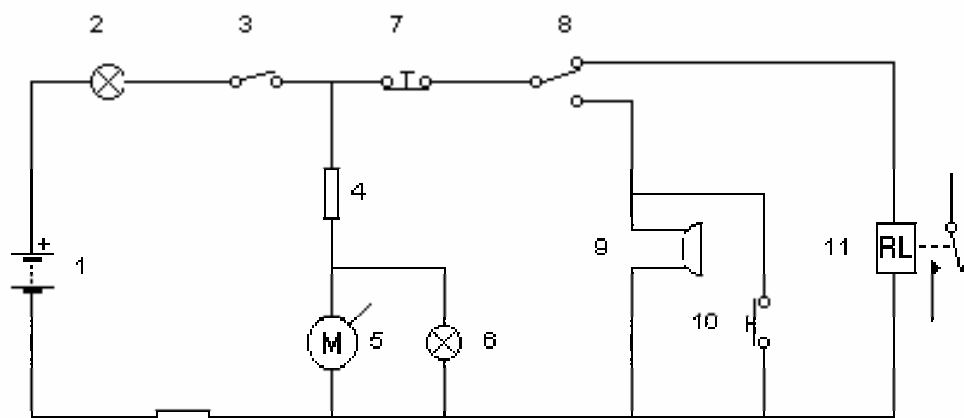
- a) Las bombillas lucirán con más intensidad en el circuito "A".
- b) Las bombillas lucirán con más intensidad en el circuito "B".
- c) Las bombillas lucirán con la misma intensidad en los dos circuitos

20. En el siguiente circuito



- a) El timbre sólo funciona al accionar el pulsador.
- b) El timbre sólo funciona al accionar el interruptor
- c) El timbre funciona al accionar el pulsador o el interruptor

21. En el circuito de la figura se pide: a) Nombre de cada elemento. Cómo funciona el circuito al activar: b) 3 y 7; c) 3; d) 3,8 y 11.



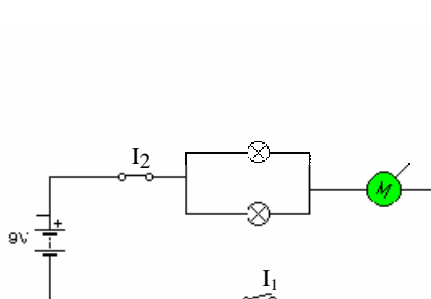
22. Dados los siguientes circuitos, indica que lámparas se iluminaran en cada uno de los siguientes casos:

Circuito 1.

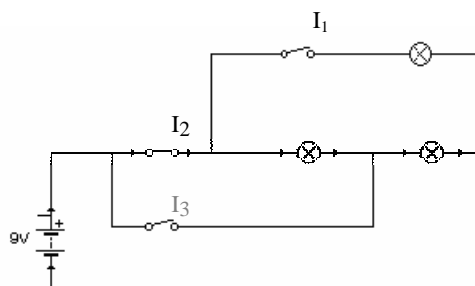
- ¿Qué ocurre cuando los dos interruptores están cerrados?.
- ¿Qué ocurre cuando los dos interruptores están abiertos?.
- ¿Qué ocurre cuando I_1 está abierto e I_2 cerrado?.

Circuito 2.

- ¿Qué ocurre cuando los interruptores I_1 I_2 están cerrados?.
- ¿Qué ocurre cuando el interruptor I_3 está cerrado?.
- ¿Qué ocurre cuando I_1 cerrado?.

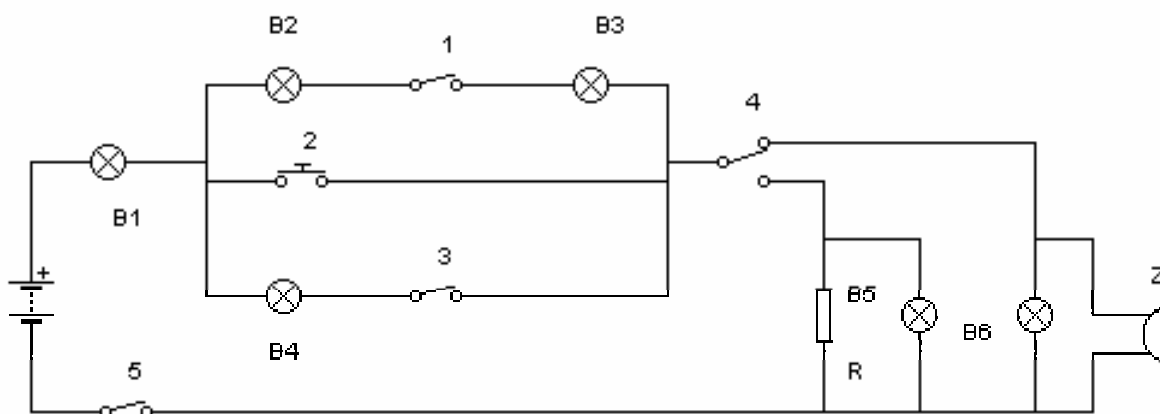


CIRCUITO 1



CIRCUITO 2

23. Indica que elemento está funcionando en cada caso. Señala el camino que sigue la corriente en colores distintos.

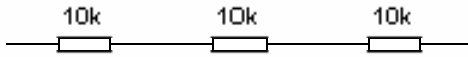


- Se pulsa interruptor 5.
- Se acciona 1 y 5.
- Pulsamos 1, 2, 3, 4 y 5.
- Se acciona 2 y 5.

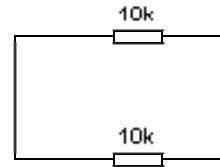
RESISTENCIAS EQUIVALENTES

24. Calcula la resistencia equivalente de las siguientes asociaciones de resistencias:

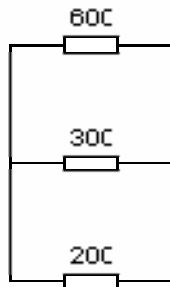
a)



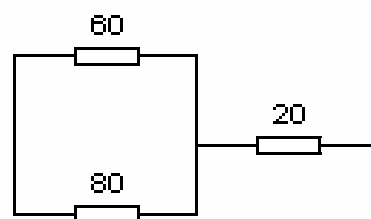
b)



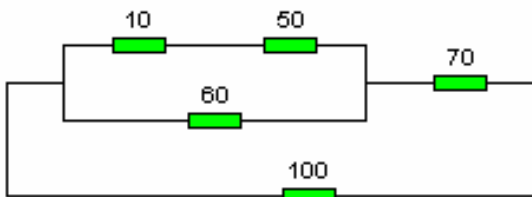
c)



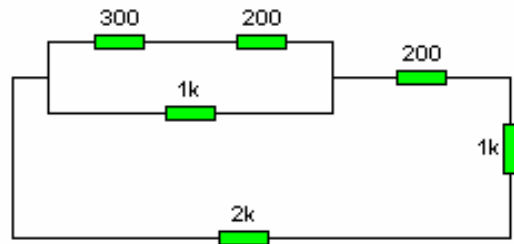
d)



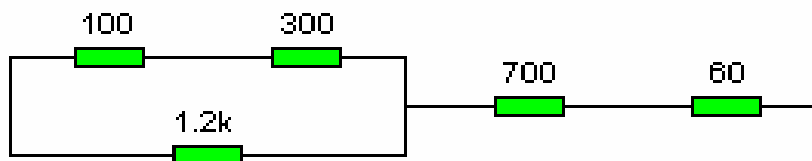
e)



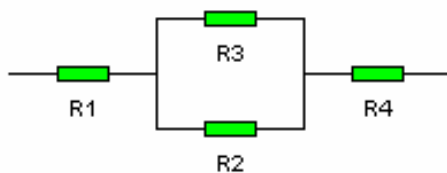
f)



g)



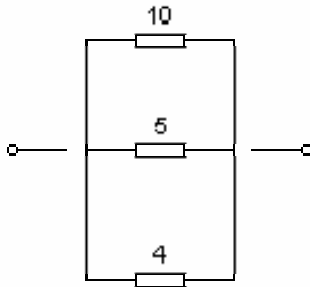
i)



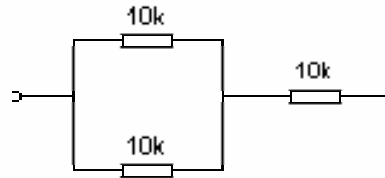
R₁: Amarillo, violeta, rojo, oro
R₂: Blanco, verde, marrón, plata
R₃: Naranja, azul, marrón, incoloro
R₄: Gris, negro, negro, oro

25. Calcula la resistencia equivalente de las siguientes asociaciones de resistencias:

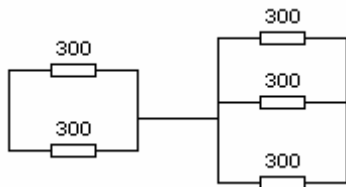
a)



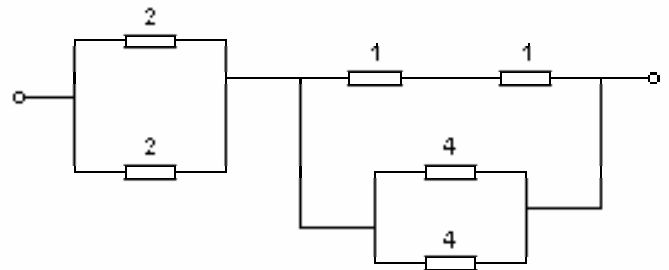
b)



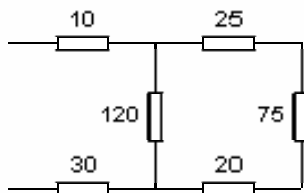
c)



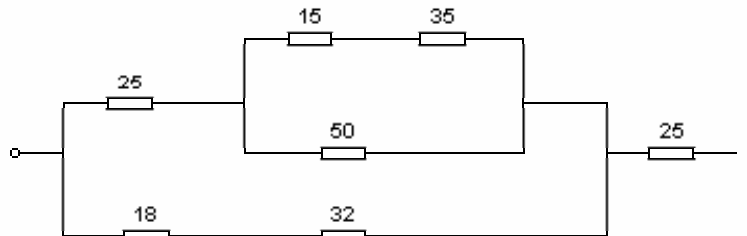
d)



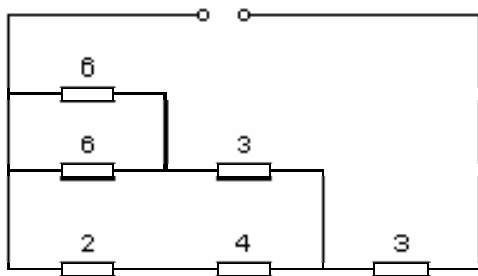
e)



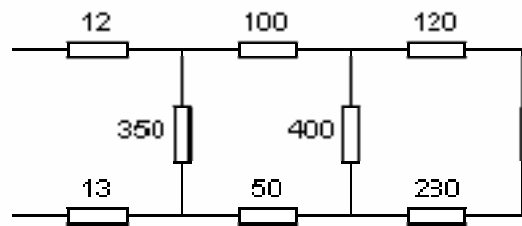
f)



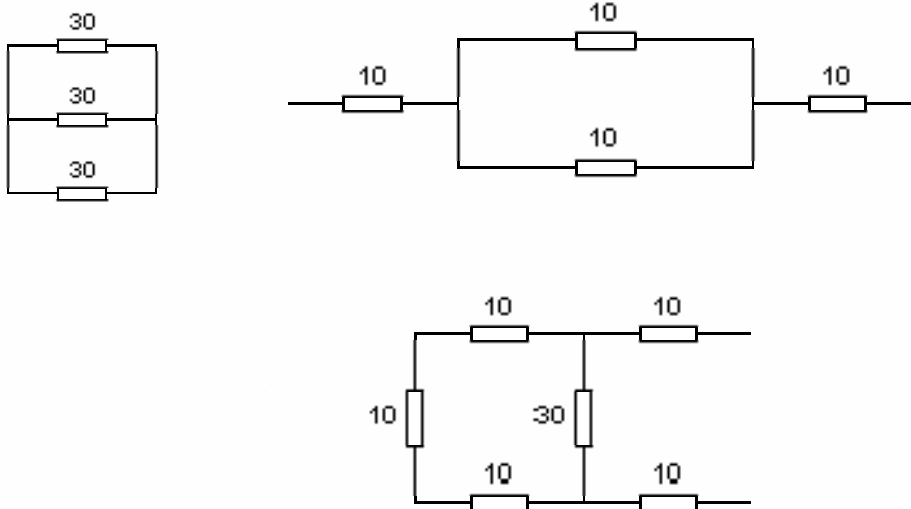
g)



h)

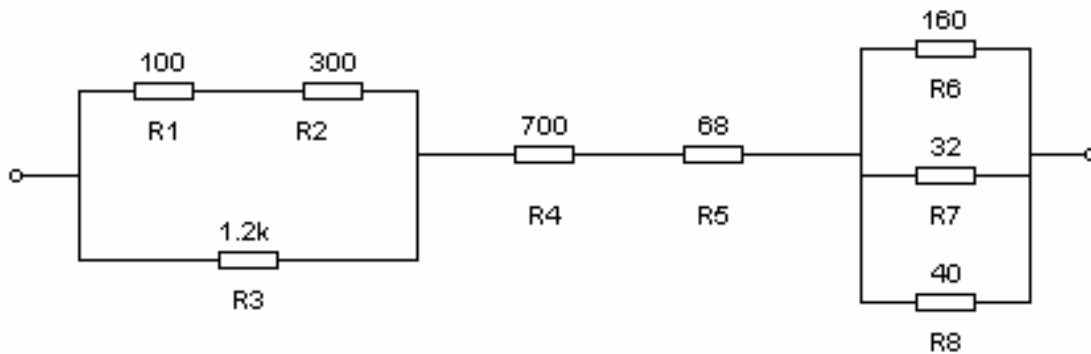


26. Calcula la resistencia equivalente en los siguientes casos.

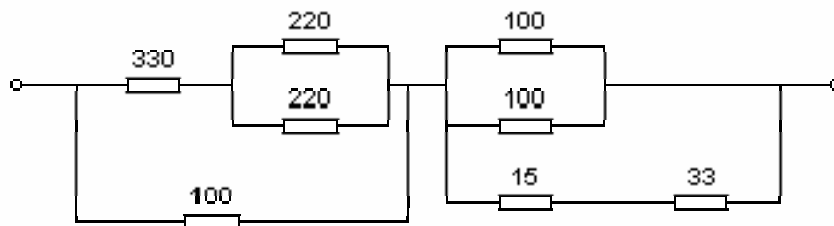


27. Calcula la resistencia equivalente de las siguientes asociaciones de resistencias:

a)

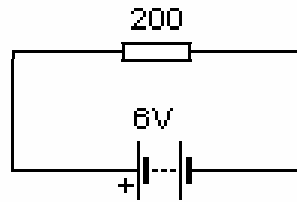


b)

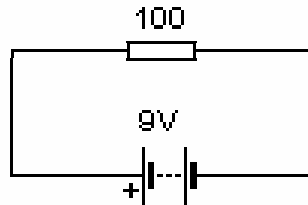


CÁLCULO DE MAGNITUDES

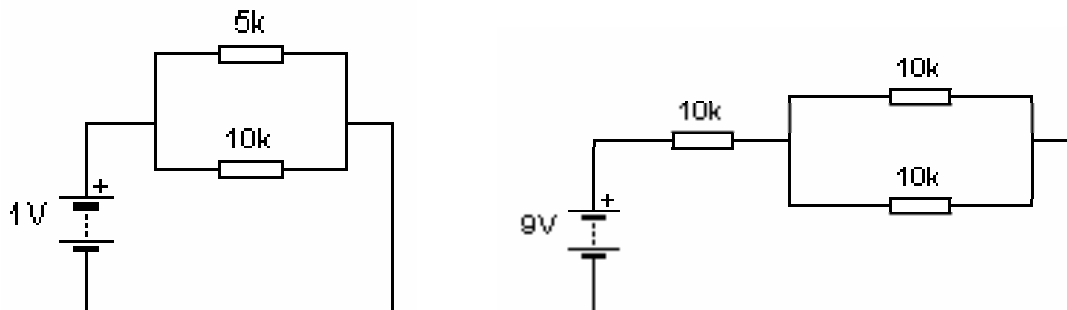
28. Calcula la resistencia de una lámpara por la que circula una corriente de 0,5 A si se halla sometida a un voltaje de 12 v.
29. Calcula intensidad de corriente en una lámpara de 24Ω de resistencia si se halla sometida a un voltaje de 18 v.
30. Calcula la tensión que tiene que dar una pila a una lámpara de 32Ω de resistencia para que pase por ella una intensidad 0,375 A.
31. Calcula la intensidad que circula por el circuito de la figura.



32. Calcula la intensidad de corriente que circula por el circuito de la figura.

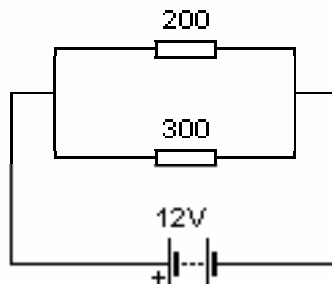


33. Dados los siguientes circuitos se pide:

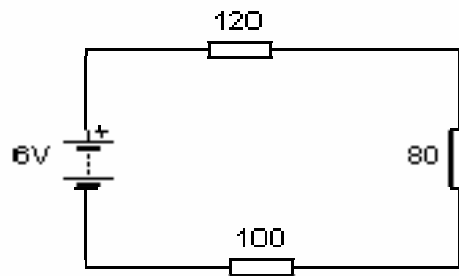


- a) Resistencia equivalente.
b) Intensidad de la corriente.

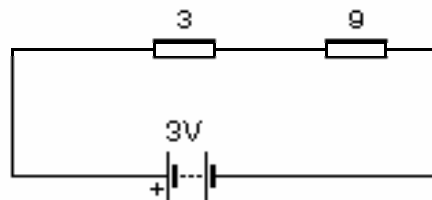
34. En el circuito de la figura, calcula la intensidad que suministrará la pila y las intensidades que circulan por cada resistencia.



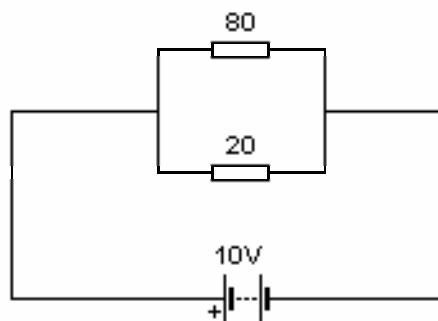
35. Calcula la intensidad del circuito y las tensiones.



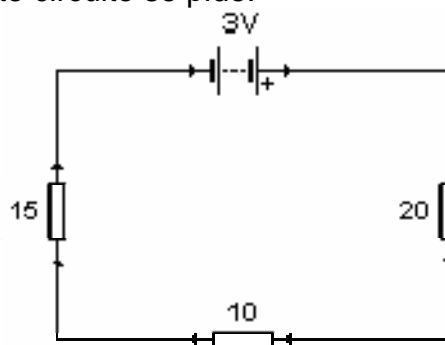
36. Calcula la intensidad por cada resistencia y el valor de la tensión en cada resistencia.



37. Calcula la intensidad por cada resistencia y el valor de la tensión en cada resistencia.

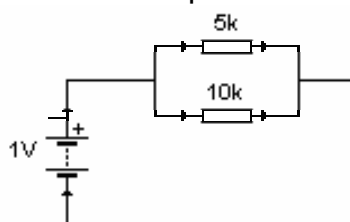


38. Dado el siguiente circuito se pide:



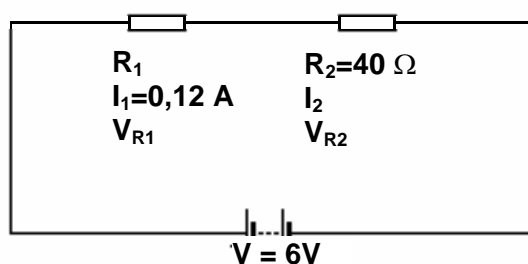
- Sentido de la corriente.
- Resistencia equivalente.
- Intensidad de la corriente.
- Potencia total del sistema

39. Dados los siguientes circuitos se pide:



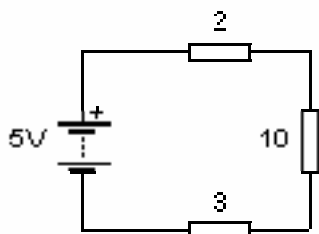
- a) Resistencia equivalente.
- b) Intensidad de la corriente.

40. Obtener las magnitudes que faltan en el circuito:

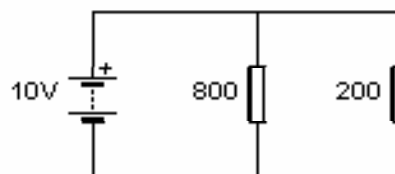


41. En los circuitos de la figura calcula la intensidad y la tensión por cada resistencia:

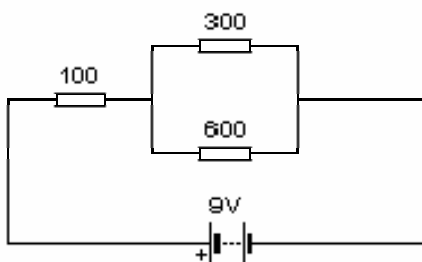
a)



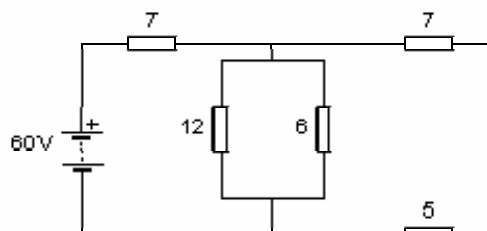
b)



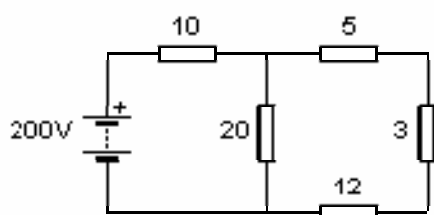
c)



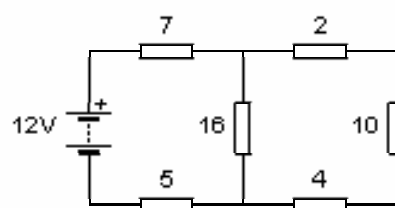
d)



e)



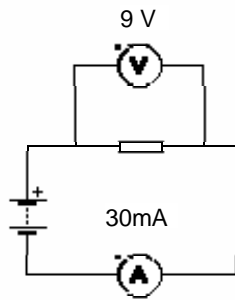
f)



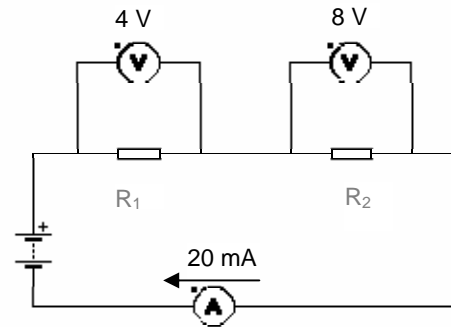
INSTRUMENTOS DE MEDIDA

42. Determina los valores de las resistencias de los circuitos:

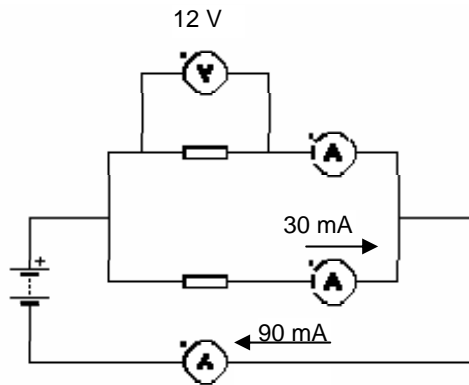
a)



b)

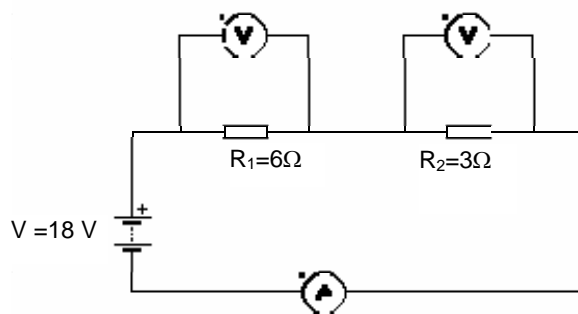


c)

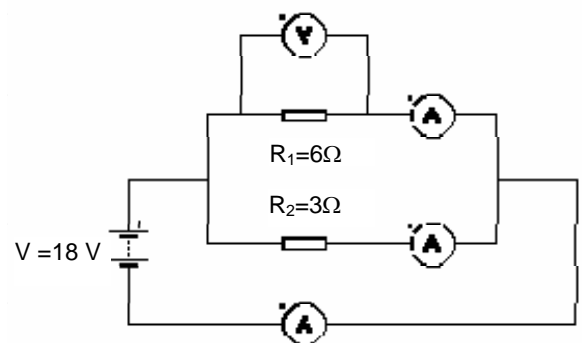


43. Calcula los valores que marcarán los amperímetros y voltímetros de los circuitos:

a)

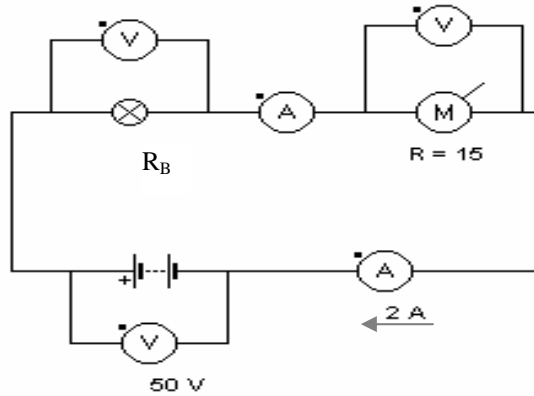


b)

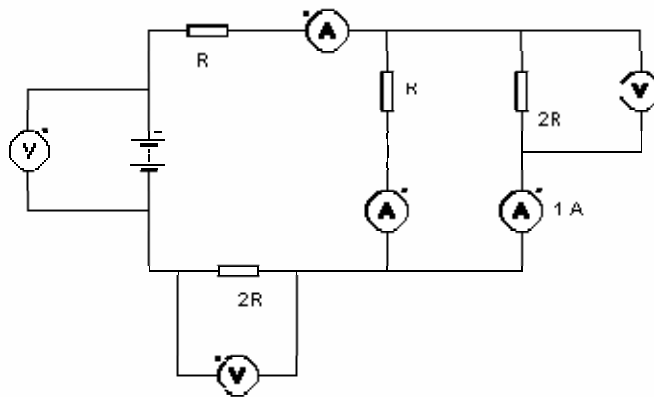


44. En el circuito de la figura, se pide:

- ¿Qué elementos receptores aparecen en el circuito?
¿Cómo están conectados?
- ¿Cuánto marcará el amperímetro A_1 ? ¿Por qué?
- ¿Cuánto vale R_B ?
- ¿Qué marcarán los voltímetros V_1 y V_2 ? Justificar.
- ¿Cuál es la resistencia del circuito?

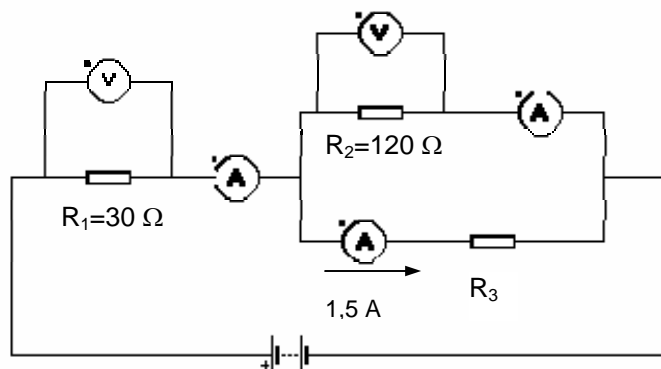


45. Calcula y justifica la lectura de los amperímetros y voltímetros del circuito. Datos: $R = 5\Omega$, lectura $A_2 = 1$ amperio.

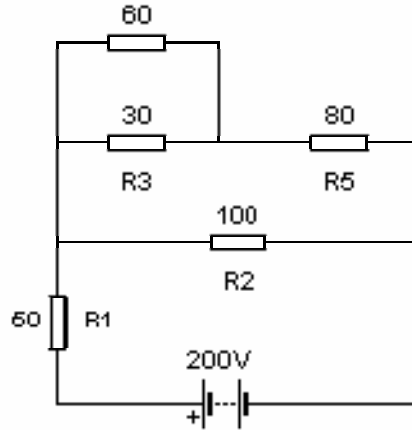


46. En el circuito de la figura el voltímetro V_2 marca 60 V, se pide:

- Lectura de los amperímetros y voltímetros.
- Valor de R_3 .
- Tensión de la pila.
- Resistencia total.

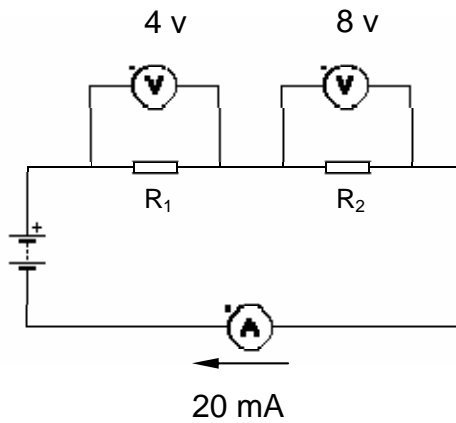


47. En el circuito de la figura se pide:
- Resistencia equivalente.
 - Intensidad por cada resistencia.
 - Tensiones en R_1 y R_5
 - Potencia consumida por R_2 y R_3



48. Determina los valores de las resistencias de los circuitos y la tensión de la pila:

a)



b)

